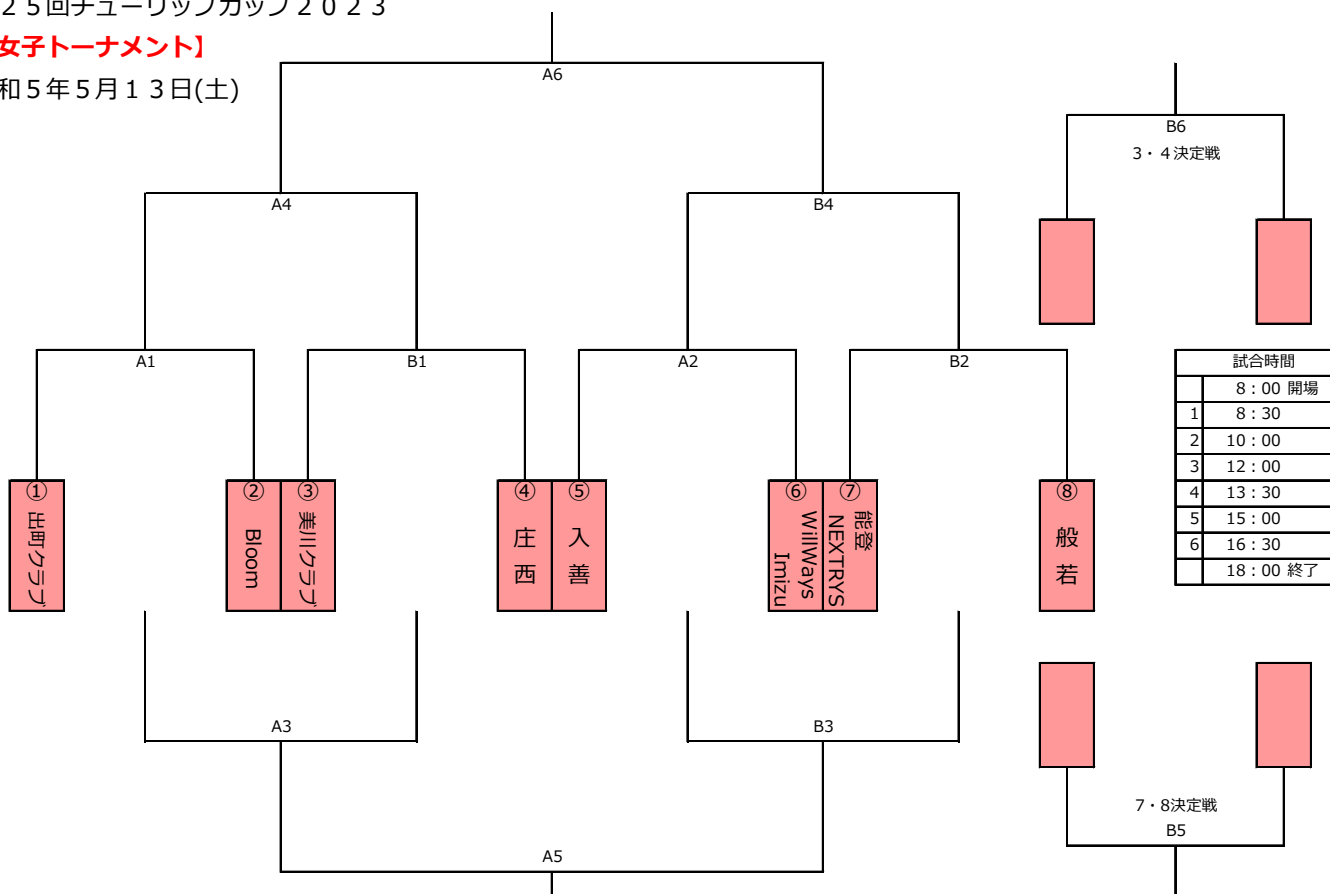


第25回チューリップカップ2023

【女子トーナメント】

令和5年5月13日(土)



試合時間	
	8:00 開場
1	8:30
2	10:00
3	12:00
4	13:30
5	15:00
6	16:30
	18:00 終了

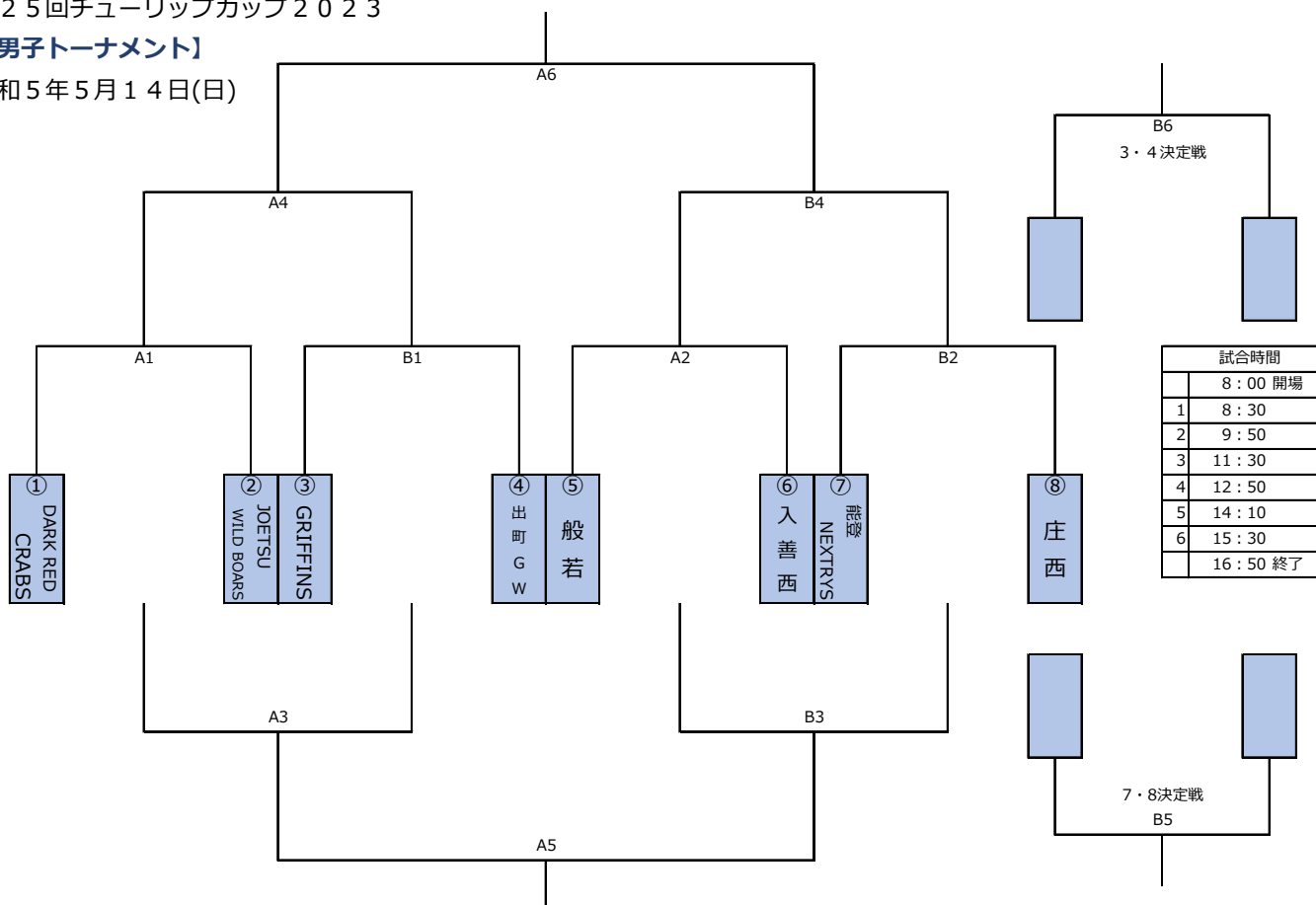
	時間	Aコート (手前)	Bコート (奥側)
1	8:30~ 審判・審判/(T.O)	出町クラブ 対 Bloom —	美川クラブ 対 庄西 B B S —
		入善・WillWaysImizu /(WillWaysImizu)	能登NEXTRYS・般若BBS /(般若 B B S)
2	10:00~ 審判・審判/(T.O)	入善 対 WillWays Imizu —	能登NEXTRYS 対 般若 B B S —
		出町クラブ・Bloom /(A1負け)	美川クラブ・庄西BBS /(B1負け)
3	12:00~ 審判・審判/(T.O)	A1負け 対 B1負け —	A2負け 対 B2負け —
		協会・協会 /(A1勝ち)	協会・協会 /(B1勝ち)
4	13:30~ 審判・審判/(T.O)	A1勝ち 対 B1勝ち —	A2勝ち 対 B2勝ち —
		協会・協会 /(A3負け)	協会・協会 /(B3負け)
5	15:00~ 審判・審判/(T.O)	A3勝ち 対 B3勝ち —	A3負け 対 B3負け —
		協会・協会 /(A4負け)	協会・協会 /(B4負け)
6	16:30~ 審判・審判/(T.O)	A4勝ち 対 B4勝ち —	A4負け 対 B4負け —
		協会・協会・協会 /(A5負け)	協会・協会 /(B5負け)

【競技規則】 2021年度日本バスケットボール競技規則を準用する。
試合時間 8分-2分-8分-10分-8分-2分-8分

第25回チューリップカップ2023

【男子トーナメント】

令和5年5月14日(日)



	時間	Aコート (手前)	Bコート (奥側)
1	8:30~	DARK RED CRABS 対 JOETSU WILD BOARS — 般若・入善西 //(般若)	出町GORDEN WARRIORS 対 GRIFFINS — 能登NEXTRY'S・庄西 B B S //(庄西BBS)
2	9:50~	般若 対 入善西 — DRC・JWB //(A1負け)	能登NEXTRY'S 対 庄西 B B S — 出町GW・GRIFFINS //(B1負け)
3	11:30~	A1負け 対 B1負け — 協会・協会 //(A1勝ち)	A2負け 対 B2負け — 協会・協会 //(B1勝ち)
4	12:50~	A1勝ち 対 B1勝ち — 協会・協会 //(A3負け)	A2勝ち 対 B2勝ち — 協会・協会 //(B3負け)
5	14:10~	A3勝ち 対 B3勝ち — 協会・協会 //(A4負け)	A3負け 対 B3負け — 協会・協会 //(B4負け)
6	15:30~	A4勝ち 対 B4勝ち — 協会・協会・協会 //(A5負け)	A4負け 対 B4負け — 協会・協会 //(B5負け)

【競技規則】 2021年度日本バスケットボール競技規則を準用する。

試合時間 8分-1分-8分-5分-8分-1分-8分