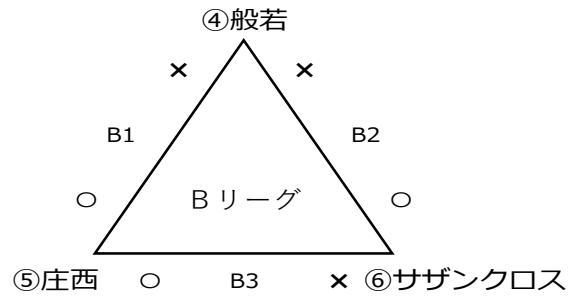
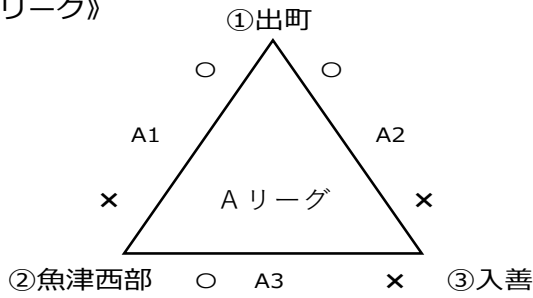


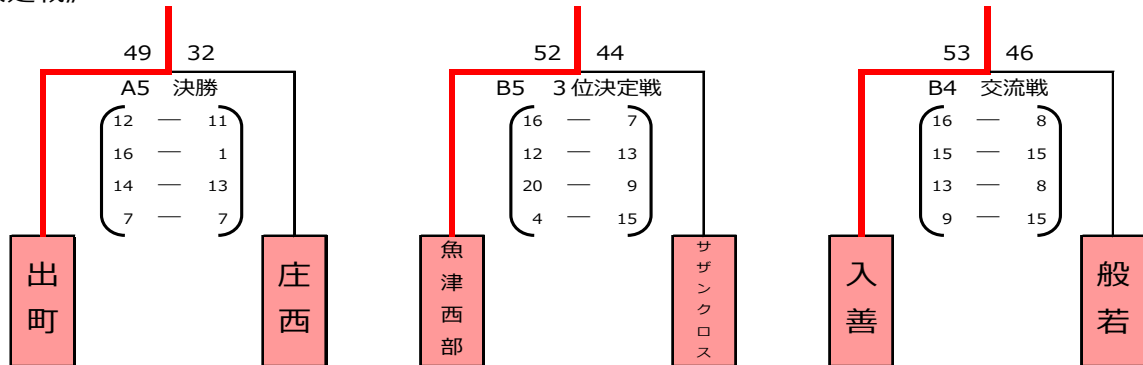
【女子予選リーグ・トーナメント結果】

令和3年5月8日(土)

《予選リーグ》



《順位決定戦》



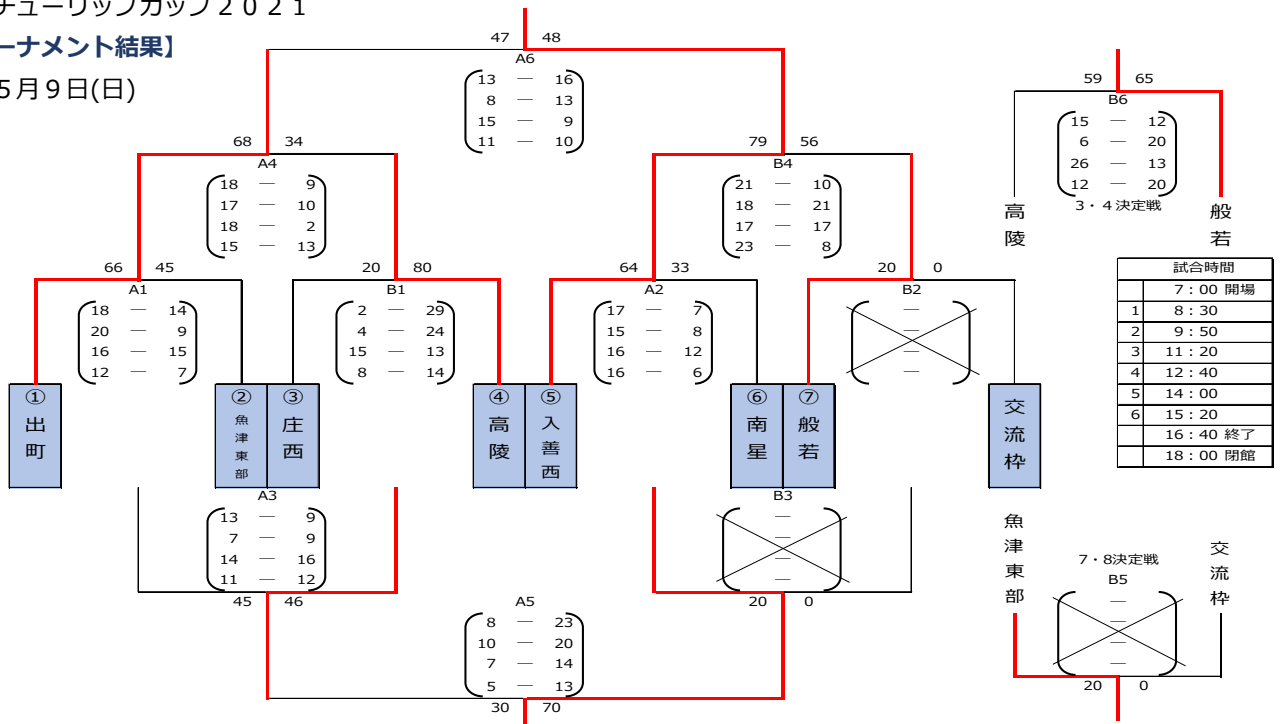
1位：出町中学校 2位：庄西中学校 3位：魚津西部中学校

	時間	Aコート (手前)	Bコート (奥側)
1	8 : 45 ~	出町 対 魚津西部 53 $\left(\begin{matrix} 12 & - & 12 \\ 19 & - & 5 \\ 8 & - & 14 \\ 14 & - & 12 \end{matrix} \right)$ 43 協会・入善 / (入善)	般若 対 庄西 37 $\left(\begin{matrix} 15 & - & 9 \\ 9 & - & 14 \\ 7 & - & 12 \\ 6 & - & 4 \end{matrix} \right)$ 39 協会・サザンクロス / (サザンクロス)
2	10 : 15 ~	出町 対 入善 51 $\left(\begin{matrix} 14 & - & 5 \\ 22 & - & 7 \\ 4 & - & 8 \\ 11 & - & 14 \end{matrix} \right)$ 34 協会・魚津西部 / (魚津西部)	般若 対 サザンクロス 54 $\left(\begin{matrix} 9 & - & 19 \\ 12 & - & 12 \\ 11 & - & 18 \\ 22 & - & 14 \end{matrix} \right)$ 63 協会・庄西 / (庄西)
3	11 : 45 ~	魚津西部 対 入善 49 $\left(\begin{matrix} 12 & - & 10 \\ 12 & - & 6 \\ 14 & - & 9 \\ 11 & - & 5 \end{matrix} \right)$ 30 協会・出町 / (出町)	庄西 対 サザンクロス 44 $\left(\begin{matrix} 12 & - & 7 \\ 8 & - & 10 \\ 15 & - & 10 \\ 9 & - & 15 \end{matrix} \right)$ 42 協会・般若 / (般若)
4	13 : 15 ~		入善 対 般若 53 $\left(\begin{matrix} 16 & - & 8 \\ 15 & - & 15 \\ 13 & - & 8 \\ 9 & - & 15 \end{matrix} \right)$ 46 協会・協会 / (B2位)
5	14 : 45 ~	出町 対 庄西 49 $\left(\begin{matrix} 12 & - & 11 \\ 16 & - & 1 \\ 14 & - & 13 \\ 7 & - & 7 \end{matrix} \right)$ 32 協会・協会・協会 / (A3位)	魚津西部 対 サザンクロス 52 $\left(\begin{matrix} 16 & - & 7 \\ 12 & - & 13 \\ 20 & - & 9 \\ 4 & - & 15 \end{matrix} \right)$ 44 協会・協会・協会 / (B3位)

第23回チューリップカップ2021

【男子トーナメント結果】

令和3年5月9日(日)



1位：入善西中学校 2位：出町中学校 3位：般若中学校

時間	Aコート (手前)	Bコート (奥側)
1 8:30~	出町 対 魚津東部 66 $\begin{pmatrix} 18 & - & 14 \\ 20 & - & 9 \\ 16 & - & 15 \\ 12 & - & 7 \end{pmatrix}$ 45 審判・審判/(T.O) 入善西・南星 /(南星)	庄西 対 高陵 29 $\begin{pmatrix} 2 & - & 29 \\ 4 & - & 24 \\ 15 & - & 13 \\ 8 & - & 14 \end{pmatrix}$ 80 協会・協会 /(般若)
2 9:50~	入善西 対 南星 64 $\begin{pmatrix} 17 & - & 7 \\ 15 & - & 8 \\ 16 & - & 12 \\ 16 & - & 6 \end{pmatrix}$ 33 協会・A1負け /(A1負け)	般若 対 交流柵 20 $\begin{pmatrix} - & - & - \\ - & - & - \\ - & - & - \\ - & - & - \end{pmatrix}$ 0 協会・協会 /(B1負け)
3 11:20~	魚津東部 対 庄西 45 $\begin{pmatrix} 13 & - & 9 \\ 7 & - & 9 \\ 14 & - & 16 \\ 11 & - & 12 \end{pmatrix}$ 46 協会・協会 /(A1勝ち)	南星 対 交流柵 20 $\begin{pmatrix} - & - & - \\ - & - & - \\ - & - & - \\ - & - & - \end{pmatrix}$ 0 協会・B2勝ち /(B1勝ち)
4 12:40~	出町 対 高陵 68 $\begin{pmatrix} 18 & - & 9 \\ 17 & - & 10 \\ 18 & - & 2 \\ 15 & - & 13 \end{pmatrix}$ 34 協会・B1負け /(A3負け)	入善西 対 般若 79 $\begin{pmatrix} 21 & - & 10 \\ 18 & - & 21 \\ 17 & - & 17 \\ 23 & - & 8 \end{pmatrix}$ 56 協会・協会 /(B3負け)
5 14:00~	庄西 対 南星 30 $\begin{pmatrix} 8 & - & 23 \\ 10 & - & 20 \\ 7 & - & 14 \\ 5 & - & 13 \end{pmatrix}$ 70 協会・A1勝ち /(A4負け)	魚津東部 対 交流柵 20 $\begin{pmatrix} - & - & - \\ - & - & - \\ - & - & - \\ - & - & - \end{pmatrix}$ 0 協会・B1勝ち /(B4負け)
6 15:20~	出町 対 入善西 47 $\begin{pmatrix} 13 & - & 16 \\ 8 & - & 13 \\ 15 & - & 9 \\ 11 & - & 10 \end{pmatrix}$ 48 協会・協会・協会 /(A5負け)	高陵 対 般若 59 $\begin{pmatrix} 15 & - & 12 \\ 6 & - & 20 \\ 26 & - & 13 \\ 12 & - & 20 \end{pmatrix}$ 65 協会・協会・協会 /(B5負け)