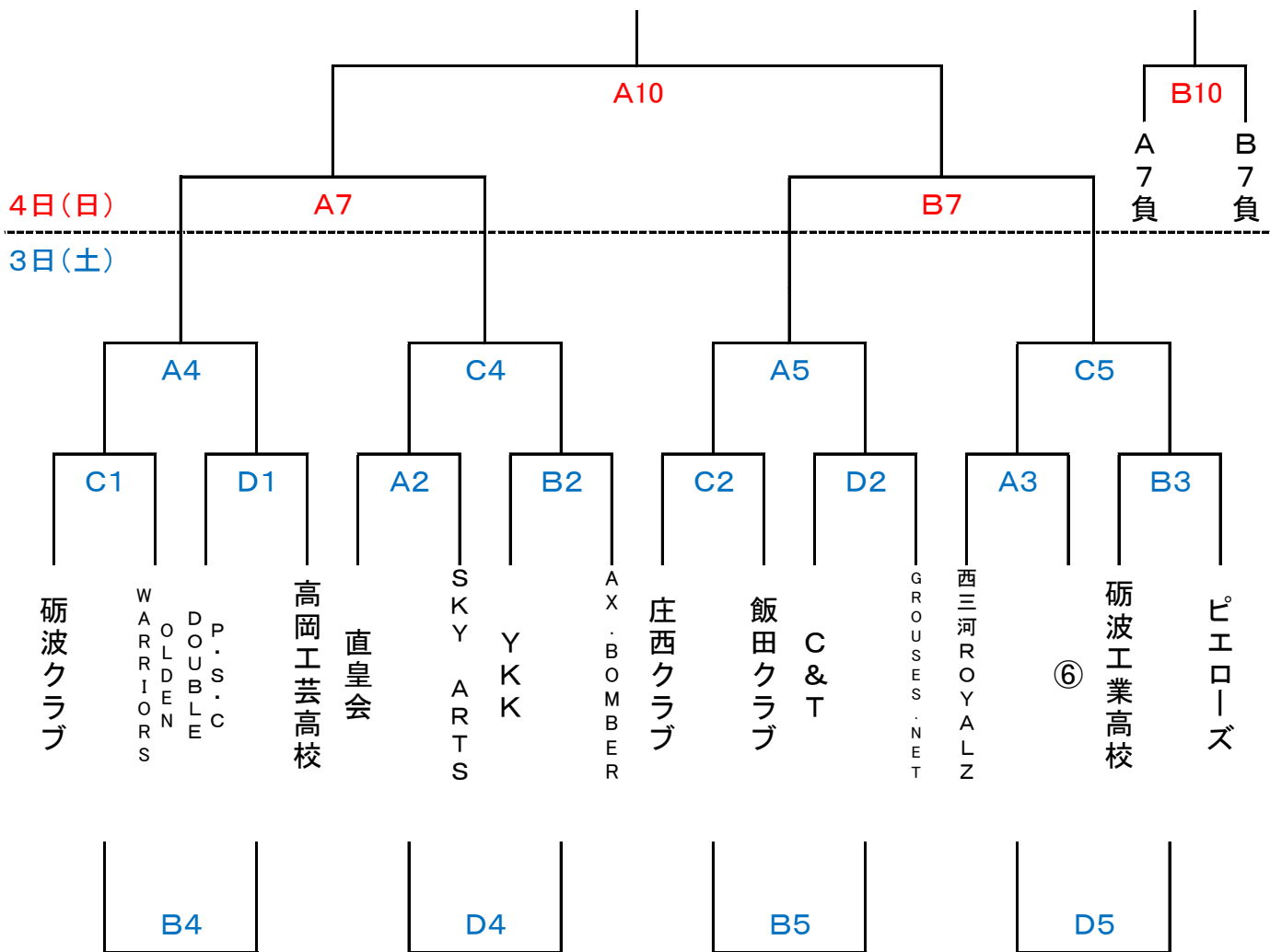
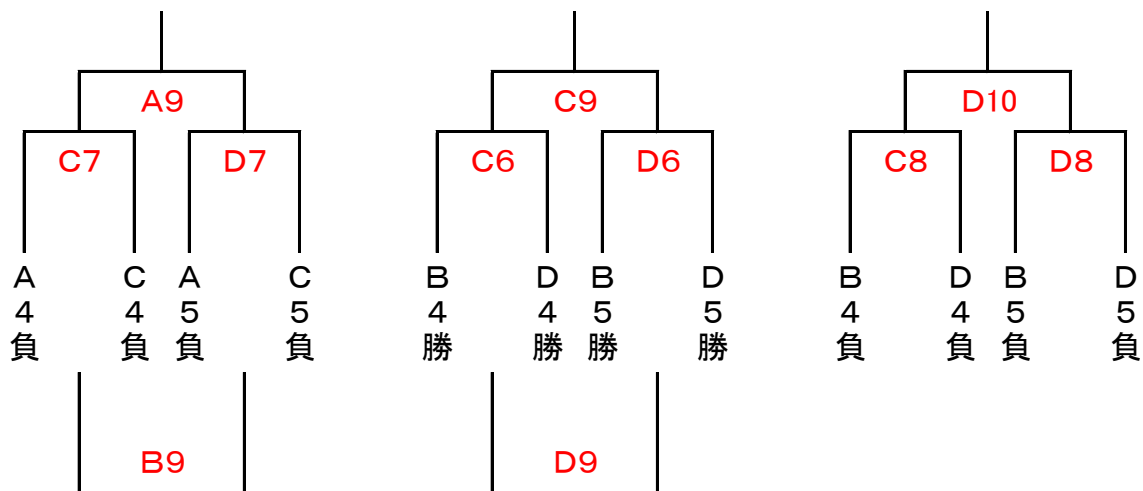


第19回 TONAMI CUP バスケットボール選手権大会 (男子)



3日(土)

4日(日)



第19回 TONAMI CUP バスケットボール選手権大会（女子）

3日(土) 青文字

4日(日) 赤文字

	愛知学泉大	金沢学院大	高岡商業	砺波高校	TONAMI CLUB
愛知学泉大		A8	A6	×	×
金沢学院大	A8		B1・C3	A1・D3	B6
高岡商業	A6	B1・C3		B8	×
砺波高校	×	A1・D3	B8		C10
TONAMI CLUB	×	B6	×	C10	

8月3日(土) タイムスケジュール

		Aコート			Bコート			Cコート			Dコート		
1	9:00	対戦	砺波高校	金沢学院大A	対戦	金沢学院大B	高岡商業高校	対戦	砺波クラブ	OLDEN WARRIORS	対戦	P・S・C DOUBLE	高岡工芸高校
		審判			審判			審判			審判		
		TO	砺波工業高校		TO	YKK		TO	庄西クラブ		TO	ピエローズ	
2	10:40	対戦	直皇会	SKY ARTS	対戦	YKK	AX.BOMBER	対戦	庄西クラブ	飯田クラブ	対戦	C&T	GROUSES.NET
		審判			審判			審判			審判		
		TO	砺波高校		TO	高岡商業高校		TO	金沢学院大		TO	高岡工芸高校	
3	12:20	対戦	西三河RYALZ	⑥	対戦	砺波工業高校	ピエローズ	対戦	金沢学院大A	高岡商業高校	対戦	砺波高校	金沢学院大B
		審判			審判			審判			審判		
		TO	直皇会		TO	SKY ARTS		TO	飯田クラブ		TO	AX.BOMBER	
4	14:00	対戦	C1 勝	D1 勝	対戦	C1 負	D1 負	対戦	A2 勝	B2 勝	対戦	A2 負	B2 負
		審判			審判			審判			審判		
		TO	西三河RYALZ		TO	⑥		TO	GROUSES.NET		TO	C&T	
5	15:40	対戦	C2 勝	D2 勝	対戦	C2 負	D2 負	対戦	A3 勝	B3 勝	対戦	A3 負	B3 負
		審判			審判			審判			審判		
		TO	砺波クラブ		TO	SKY ARTS		TO	OLDEN WARRIORS		TO	P・S・C DOUBLE	

8月4日(日) タイムスケジュール

		Aコート			Bコート			Cコート			Dコート			
6	8:30	対戦	愛知学泉大	高岡商業高校	対戦	金沢学院大	TONAMI CLUB	対戦	B4 勝	D4 勝	対戦	B5 勝	D5 勝	
		審判			審判			審判			審判			
		TO	A4 負			C4 負			A5 負			C5 負		
7	10:10	対戦	A4 勝	C4 勝	対戦	A5 勝	C5 勝	対戦	A4 負	C4 負	対戦	A5 負	C5 負	
		審判	協会・協会・協会			審判	協会・協会・協会			審判			審判	
		TO	B4 負			D4 負			B5 負			D5 負		
8	11:50	対戦	愛知学泉大	金沢学院大	対戦	高岡商業高校	砺波高校	対戦	B4 負	D4 負	対戦	B5 負	D5 負	
		審判			審判			審判			審判			
		TO	A4 勝			C4 勝			A5 勝			C5 勝		
9	13:30	対戦	C7 勝	D7 勝	対戦	C7 負	D7 負	対戦	C6 勝	D6 勝	対戦	C6 負	D6 負	
		審判			審判			審判			審判			
		TO	高岡商業高校			金沢学院大			TONAMI CLUB			砺波高校		
10	15:10	対戦	A7 勝	B7 勝	対戦	A7 負	B7 負	対戦	TONAMI CLUB	砺波高校	対戦	C8 勝	D8 勝	
		審判	協会・協会・協会			審判	協会・協会・協会			審判			審判	
		TO	B4 勝			D4 勝			B5 勝			D5 勝		