

26日(土) 予選リーグ

《男子》



《女子》

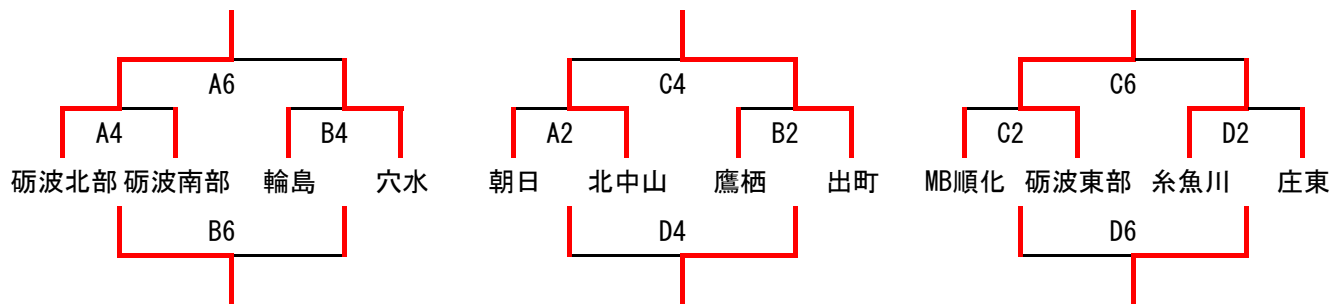


…女子チーム

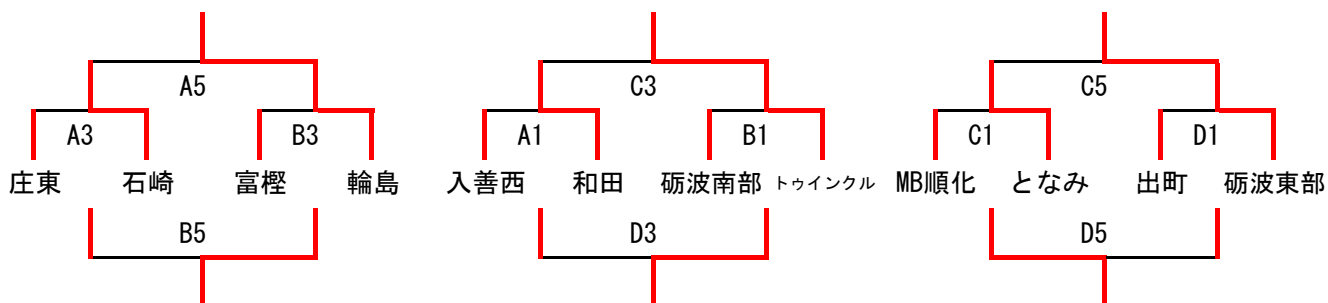
	大アリーナ		中アリーナ	
	Aコート	Bコート	Cコート	Dコート
10:00~ ①	庄東 — 入善西 51 (27 - 8) 16 (24 - 8)	輪島 — トウインクル 56 (23 - 17) 36 (33 - 19)	石崎 — 和田 57 (25 - 16) 28 (32 - 12)	富樫 — 砺波南部 50 (26 - 10) 24 (24 - 14)
11:10~ ②	MB順化 — 朝日 33 (15 - 41) 71 (18 - 30)	出町 — 庄東 57 (30 - 14) 30 (27 - 16)	北中山 — 砺波東部 35 (15 - 15) 23 (20 - 8)	糸魚川 — 鷹栖 31 (15 - 34) 63 (16 - 29)
12:20~ ③	和田 — となみ 50 (23 - 17) 36 (27 - 19)	砺波南部 — 出町 33 (12 - 9) 21 (21 - 12)	入善西 — MB順化 39 (19 - 10) 37 (20 - 27)	トウインクル — 砺波東部 42 (30 - 12) 38 (12 - 26)
13:30~ ④	砺波東部 — 砺波南部 18 (10 - 13) 25 (8 - 12)	鷹栖 — 輪島 28 (12 - 18) 29 (16 - 11)	朝日 — 砺波北部 35 (10 - 48) 91 (25 - 43)	庄東 — 穴水 35 (15 - 39) 64 (20 - 25)
14:40~ ⑤	MB順化 — 庄東 26 (10 - 38) 70 (16 - 32)	砺波東部 — 輪島 22 (7 - 36) 68 (15 - 32)	となみ — 石崎 32 (12 - 31) 71 (20 - 40)	出町 — 富樫 24 (8 - 39) 78 (16 - 39)
15:50~ ⑥	砺波北部 — MB順化 76 (47 - 14) 29 (29 - 15)	穴水 — 出町 31 (12 - 16) 24 (19 - 8)	砺波南部 — 北中山 50 (34 - 14) 31 (16 - 17)	輪島 — 糸魚川 40 (16 - 13) 35 (24 - 22)

27日(日)順位決定戦

《男子》



《女子》



…女子チーム

	大アリーナ		中アリーナ	
	Aコート	Bコート	Cコート	Dコート
9:00~ ①	入善西 - 和田 21 (13-21 / 8-21) 42	砺波南部 - トウインクル 36 (16-32 / 20-22) 54	MB順化 - となみ 27 (12-25 / 15-21) 46	出町 - 砺波東部 22 (10-22 / 12-14) 36
10:10~ ②	朝日 - 北中山 38 (19-27 / 19-24) 51	鷹栖 - 出町 31 (9-21 / 22-16) 37	MB順化 - 砺波東部 29 (7-34 / 22-35) 69	糸魚川 - 庄東 43 (18-14 / 25-24) 38
11:20~ ③	庄東 - 石崎 31 (18-15 / 13-17) 32	富樫 - 輪島 36 (20-29 / 16-35) 64	A1勝 - B1勝 23 (11-22 / 12-16) 38	A1負 - B1負 18 (5-28 / 13-27) 55
12:30~ ④	砺波北部 - 砺波南部 62 (32-11 / 30-17) 28	輪島 - 穴水 37 (17-23 / 20-21) 44	A2勝 - B2勝 44 (12-31 / 32-30) 61	A2負 - B2負 35 (16-33 / 19-24) 57
13:40~ ⑤	A3勝 - B3勝 23 (18-22 / 5-38) 60	A3負 - B3負 30 (11-18 / 19-26) 44	C1勝 - D1勝 38 (21-24 / 17-18) 42	C1負 - D1負 35 (15-18 / 20-6) 24
14:50~ ⑥	A4勝 - B4勝 65 (33-11 / 32-31) 42	A4負 - B4負 48 (25-14 / 23-6) 20	C2勝 - D2勝 43 (22-13 / 21-15) 28	C2負 - D2負 33 (20-42 / 13-15) 57