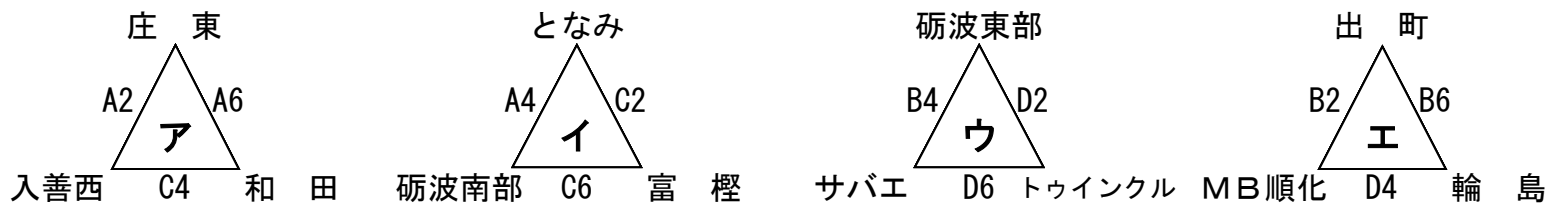


20日(土)予選リーグ結果

《男子》



《女子》

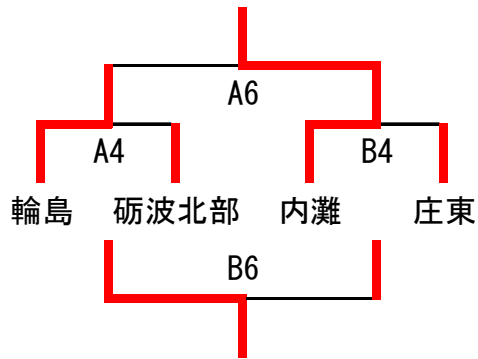


…女子チーム

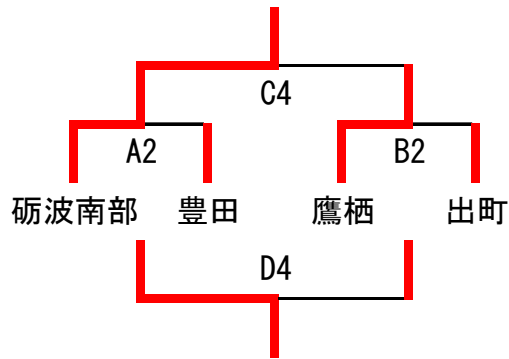
	大アリーナ		中アリーナ	
	Aコート	Bコート	Cコート	Dコート
10:00~ ①	砺波南部 — 砺波東部 40 (20 - 12) 22 (20 - 10)	庄東 — 出町 45 (21 - 12) 33 (24 - 21)	糸魚川 — 砺波北部 31 (14 - 32) 60 (17 - 28)	魚津 — 鷹栖 23 (15 - 18) 30 (8 - 12)
11:10~ ②	庄東 — 入善西 44 (20 - 10) 21 (24 - 11)	出町 — MB順化 64 (32 - 11) 14 (32 - 3)	富樫 — となみ 49 (25 - 6) 14 (24 - 8)	トウインクル — 砺波東部 78 (44 - 7) 27 (34 - 20)
12:20~ ③	砺波北部 — 豊田 34 (16 - 9) 23 (18 - 14)	鷹栖 — 内灘 19 (9 - 22) 49 (10 - 27)	砺波東部 — 輪島 22 (14 - 20) 34 (8 - 14)	出町 — MB順化 32 (13 - 9) 29 (19 - 20)
休憩 (20分間)				
13:50~ ④	となみ — 砺波南部 30 (13 - 4) 9 (17 - 5)	砺波東部 — サバエ 12 (2 - 44) 83 (10 - 39)	入善西 — 和田 24 (19 - 12) 41 (5 - 29)	MB順化 — 輪島 14 (2 - 44) 83 (12 - 39)
14:55~ ⑤	輪島 — 砺波南部 33 (14 - 13) 30 (19 - 17)	MB順化 — 庄東 31 (18 - 20) 44 (13 - 24)	豊田 — 糸魚川 55 (32 - 8) 18 (23 - 10)	内灘 — 魚津 60 (32 - 5) 11 (28 - 6)
16:00~ ⑥	和田 — 庄東 25 (9 - 25) 51 (16 - 26)	輪島 — 出町 54 (26 - 16) 26 (28 - 10)	砺波南部 — 富樫 11 (1 - 37) 70 (10 - 33)	サバエ — トウインクル 65 (32 - 14) 27 (33 - 13)

21日(日)順位決定戦結果

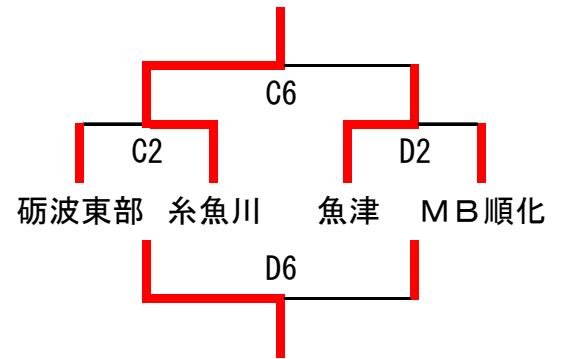
《男子》 1位～4位決定戦



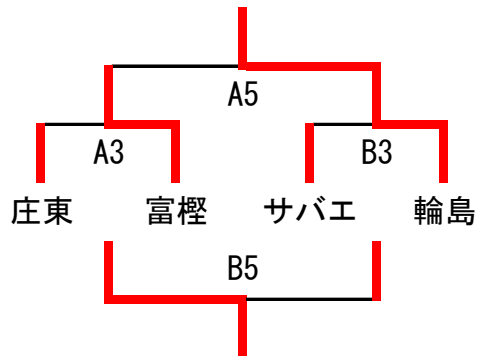
5位～8位決定戦



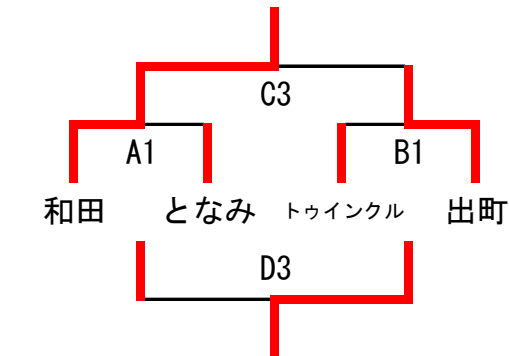
9位～12位決定戦



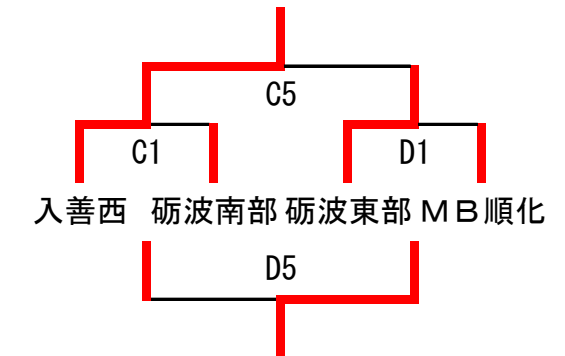
《女子》 1位～4位決定戦



5位～8位決定戦



9位～12位決定戦



…女子チーム

	大アリーナ		中アリーナ	
	Aコート	Bコート	Cコート	Dコート
9:00~ ①	和田 — となみ 34 (12-10 / 22-14) 24	トゥインクル — 出町 32 (16-24 / 16-21) 45	入善西 — 砺波南部 56 (30-8 / 26-9) 17	砺波東部 — MB順化 46 (25-16 / 21-22) 38
10:10~ ②	砺波南部 — 豊田 35 (15-25 / 20-6) 31	鷹栖 — 出町 29 (14-12 / 15-6) 18	砺波東部 — 糸魚川 31 (15-12 / 16-22) 34	魚津 — MB順化 31 (14-12 / 17-18) 30
11:20~ ③	庄東 — 富樫 25 (6-31 / 19-6) 37	サバエ — 輪島 19 (6-35 / 13-16) 51	A 1勝 — B 1勝 43 (13-18 / 30-19) 37	A 1負 — B 1負 20 (10-24 / 10-29) 53
12:30~ ④	輪島 — 砺波北部 46 (14-8 / 32-24) 32	内灘 — 庄東 47 (28-11 / 19-16) 27	A 2勝 — B 2勝 45 (27-6 / 18-29) 35	A 2負 — B 2負 66 (41-3 / 25-8) 11
13:40~ ⑤	A 3勝 — B 3勝 40 (18-22 / 22-20) 42	A 3負 — B 3負 40 (30-12 / 10-12) 24	C 1勝 — D 1勝 44 (18-12 / 26-9) 21	C 1負 — D 1負 23 (16-10 / 7-19) 29
14:50~ ⑥	A 4勝 — B 4勝 31 (8-35 / 23-25) 60	A 4負 — B 4負 40 (20-14 / 20-17) 31	C 2勝 — D 2勝 50 (33-6 / 17-22) 28	C 2負 — D 2負 32 (17-14 / 15-9) 23