

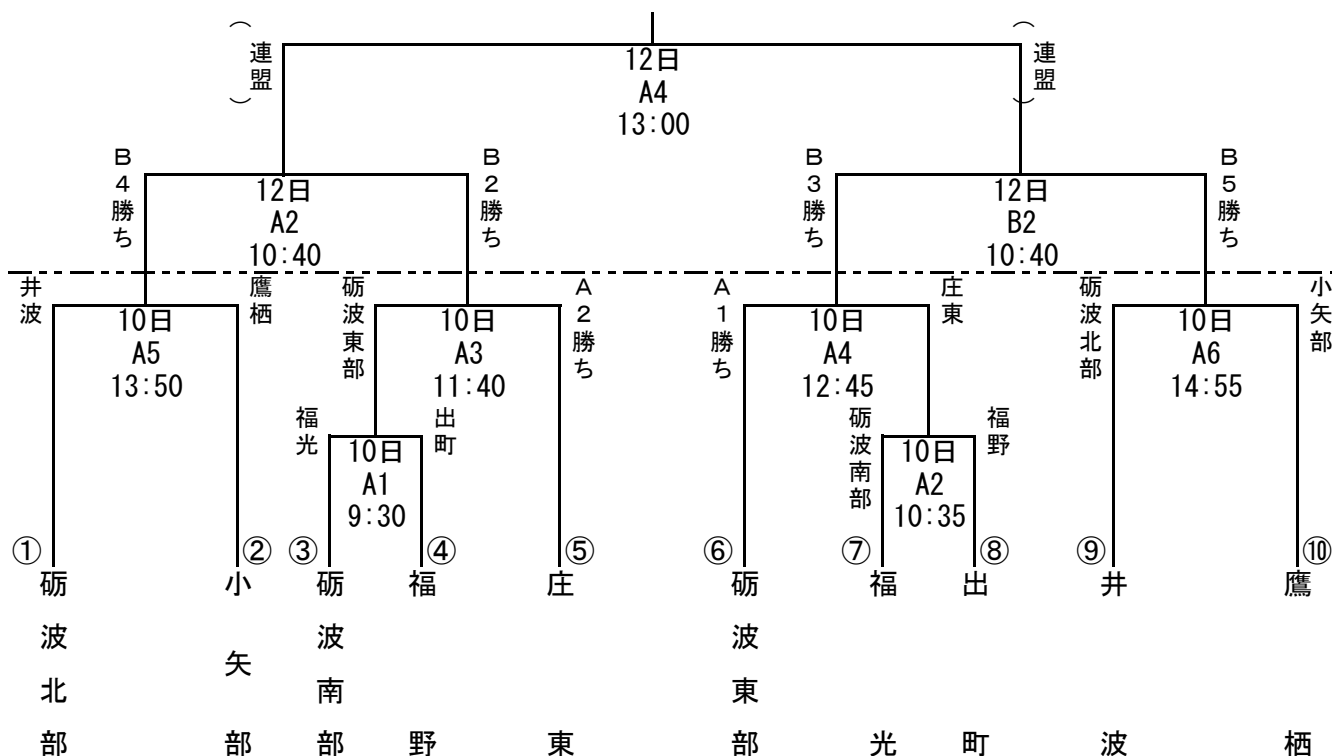
砺波地区秋季ミニバスケットボール大会

日時：平成21年10月10日（土）・12日（月）

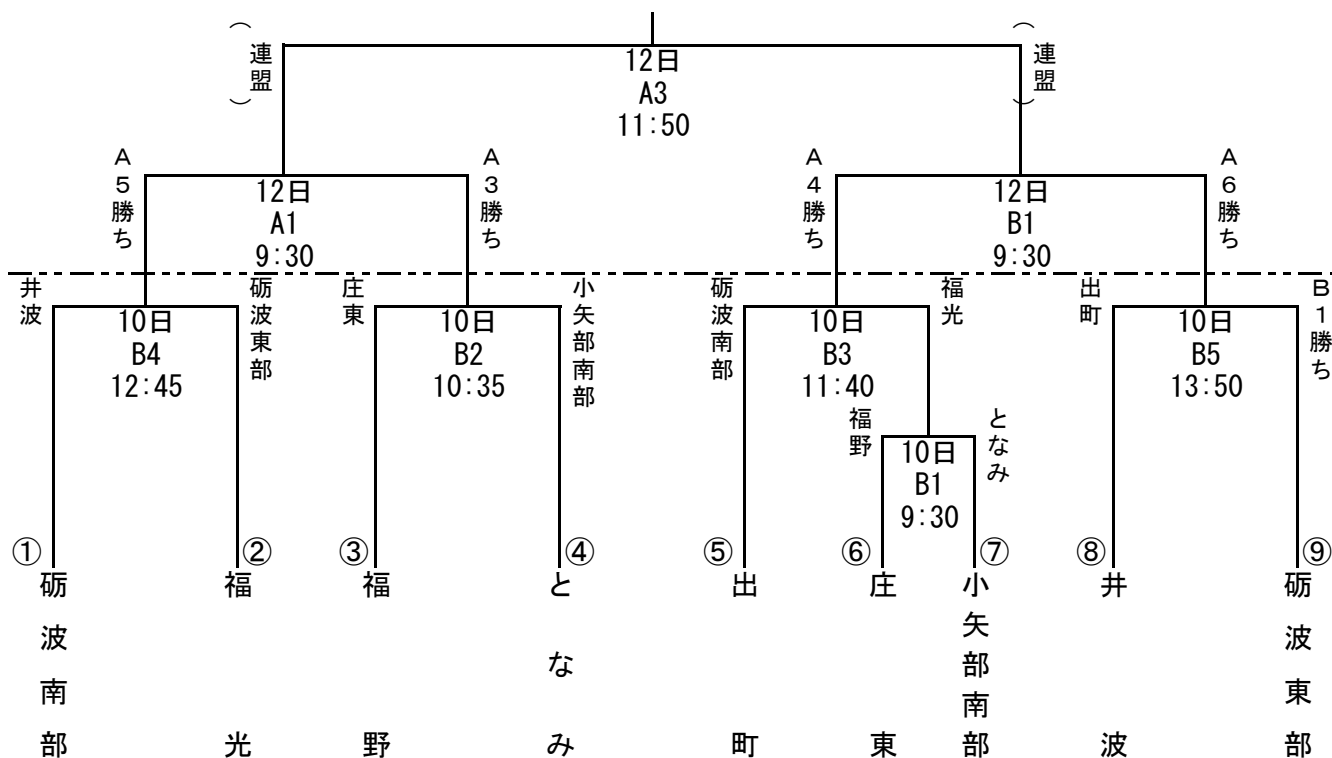
会場：富山県西部体育センター（10日）・小矢部市民体育館（12日）

※男女1・2位は県秋季大会のシード権を得る

【男子】



【女子】



※試合球は合皮ボール5号球とする（両チーム持ち寄り）

※会場準備のため、その日に試合のあるチームから1名以上の出役とする（両日とも8時30分）

※施設管理規則に従うこと（ごみの持ち帰りの徹底・喫煙場所の厳守）

※帯同審判は第1試合と第2試合をセット（以下同様）で位置づける（原則）

※テーブル・オフィシャルは第1試合は第2試合のチームで行い、以降は負けオフィシャルとする