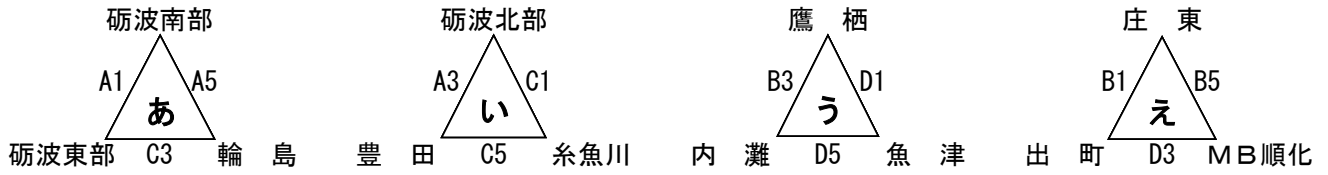
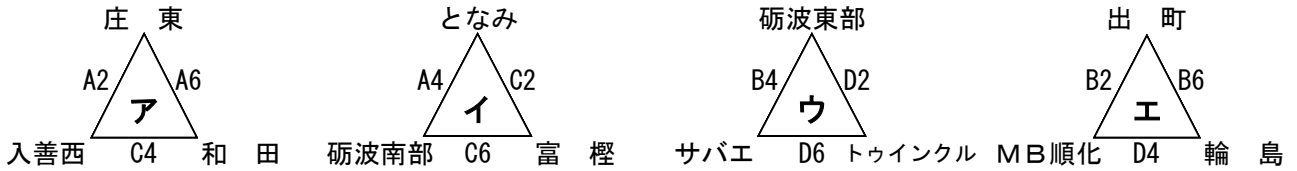


20日(土) 予選リーグ

《男子》



《女子》



…女子チーム

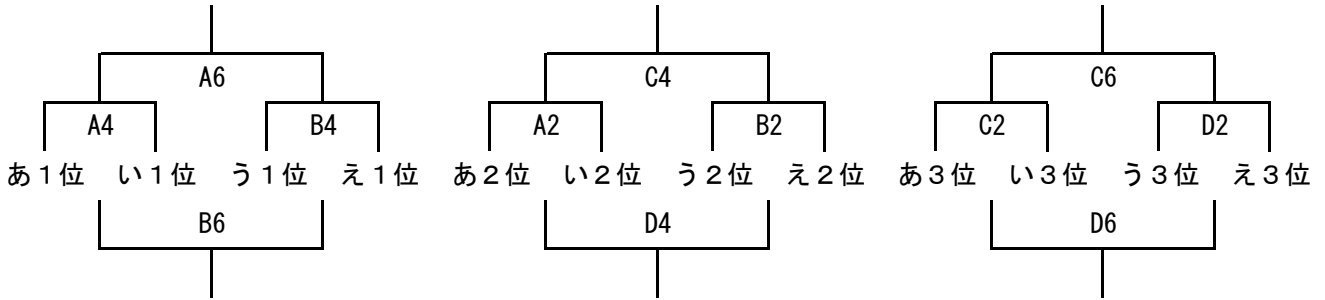
	大アリーナ		中アリーナ	
	Aコート	Bコート	Cコート	Dコート
10:00~ ①	砺波南部 — 砺波東部 TO 輪島 審判 庄東 入善西	庄東 — 出町 TO MB順化 審判 となみ MB順化	糸魚川 — 砺波北部 TO 豊田 審判 富樫 出町	魚津 — 鷹栖 TO 内灘 審判 トウインクル 砺波東部
11:10~ ②	庄東 — 入善西 TO 和田 審判 出町 砺波東部	出町 — MB順化 TO 庄東 審判 庄東 砺波南部	富樫 — となみ TO 砺波南部 審判 糸魚川 魚津	トウインクル — 砺波東部 TO サバエ 審判 砺波北部 鷹栖
12:20~ ③	砺波北部 — 豊田 TO 糸魚川 審判 入善西 砺波南部	鷹栖 — 内灘 TO 魚津 審判 砺波東部 サバエ	砺波東部 — 輪島 TO 砺波南部 審判 MB順化 和田	出町 — MB順化 TO 庄東 審判 となみ 庄東
休憩 (20分間)				
13:50~ ④	となみ — 砺波南部 TO 富樫 審判 MB順化 豊田	砺波東部 — サバエ TO トウインクル 審判 鷹栖 内灘	入善西 — 和田 TO 庄東 審判 砺波東部 輪島	MB順化 — 輪島 TO 出町 審判 出町 砺波北部
14:55~ ⑤	輪島 — 砺波南部 TO 砺波東部 審判 和田 庄東	MB順化 — 庄東 TO 出町 審判 輪島 出町	豊田 — 糸魚川 TO 砺波北部 審判 砺波南部 富樫	内灘 — 魚津 TO 鷹栖 審判 サバエ トウインクル
16:00~ ⑥	和田 — 庄東 TO 入善西 審判 輪島 砺波南部	輪島 — 出町 TO MB順化 審判 MB順化 庄東	砺波南部 — 富樫 TO となみ 審判 豊田 糸魚川	サバエ — トウインクル TO 砺波東部 審判 内灘 魚津

※審判は帯同審判とする。

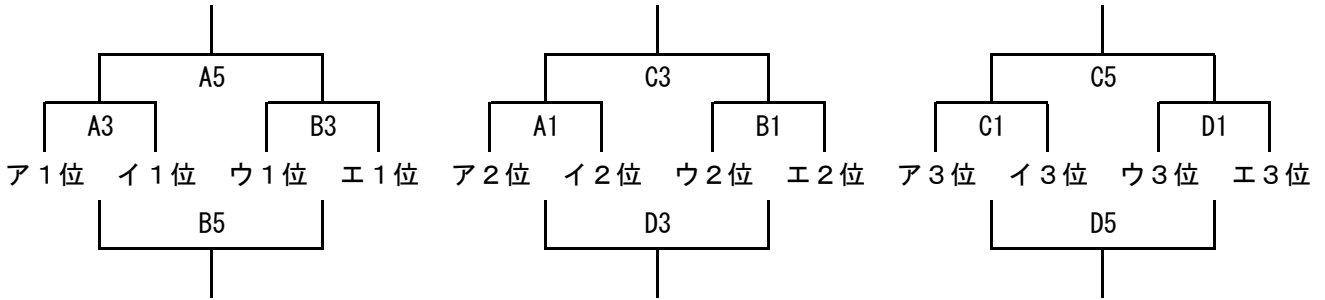
※TO (テーブルオフィシャル) は、原則リーグ内の試合の無いチームが行う。

21日（日）順位決定戦

《男子》



《女子》



女子チーム

	大アリーナ		中アリーナ	
	Aコート	Bコート	Cコート	Dコート
9:00~ ①	ア2位 — イ2位 TO 前半：あ2位、後半：い2位 審判 あ2位 い2位	ウ2位 — エ2位 TO 前半：う2位、後半：え2位 審判 う2位 え2位	ア3位 — イ3位 TO 前半：あ3位、後半：い3位 審判 あ3位 い3位	ウ3位 — エ3位 TO 前半：う3位、後半：え3位 審判 う3位 え3位
10:10~ ②	あ2位 — い2位 TO A1負 審判 ア2位 イ2位	う2位 — え2位 TO B1負 審判 ウ2位 エ2位	あ3位 — い3位 TO C1負 審判 ア3位 イ3位	う3位 — え3位 TO D1負 審判 ウ3位 エ3位
11:20~ ③	ア1位 — イ1位 TO A2負 審判 あ1位 い1位	ウ1位 — エ1位 TO B2負 審判 う1位 え1位	A1勝 — B1勝 TO C2負 審判 A2勝 B2勝	A1負 — B1負 TO D2負 審判 A2負 B2負
12:30~ ④	あ1位 — い1位 TO A3負 審判 ア1位 イ1位	う1位 — え1位 TO B3負 審判 ウ1位 エ1位	A2勝 — B2勝 TO C3負 審判 A1勝 B1勝	A2負 — B2負 TO D3負 審判 A1負 B1負
13:40~ ⑤	A3勝 — B3勝 TO A4負 審判 協会 協会	A3負 — B3負 TO B4負 審判 協会 協会	C1勝 — D1勝 TO C4負 審判 C2勝 D2勝	C1負 — D1負 TO D4負 審判 C2負 D2負
14:50~ ⑥	A4勝 — B4勝 TO A5負 審判 協会 協会	A4負 — B4負 TO B5負 審判 協会 協会	C2勝 — D2勝 TO C5負 審判 C1勝 D1勝	C2負 — D2負 TO D5負 審判 C1負 D1負

※第5・6試合の決勝戦及び3位決定戦については、砺波市バスケットボール協会にて審判を行う。
 ※TO、審判については組合せにより変更有。（21日朝、大会本部にて確認してください。）